



FLEXIBEL DAGLICHTPANEEL 100W/120W/150W

Gebruiksaanwijzing



MODEL:
2613134/2613135/2613136

NL: Lees deze informatie vóór gebruik aandachtig door en bewaar deze goed voor toekomstig gebruik!
Dit apparaat is speciaal geschikt voor gebruik in caravans en campers.

GB: Read these instructions fully before using the heater. Retain these instructions for future reference.
This device is suitable for recreational vehicles and for bedrooms.

DE: Diese Broschüre soll vor der Benutzung gründlich gelesen und zur weiteren Verwendung gespeichert werden.
Dieses Gerät eignet sich für Wohnwagen/ Wohnmobile, wie auch Schlafzimmer.

We stellen het zeer op prijs dat u voor onze Vechline Flexibel Daglichtpaneel heeft gekozen. Om ons daglichtpaneel op de juiste manier te gebruiken en te onderhouden, is het belangrijk de gebruiksaanwijzing vooraf goed door te nemen en te bewaren voor toekomstig gebruik. Veel plezier met het gebruik ervan!

Afwijkingen in afbeeldingen, teksten en technische veranderingen voorbehouden.
Subject to deviations in images, texts and technical changes.
Vorbehaltlich Abweichungen in Bildern, Texten und technischen Änderungen.

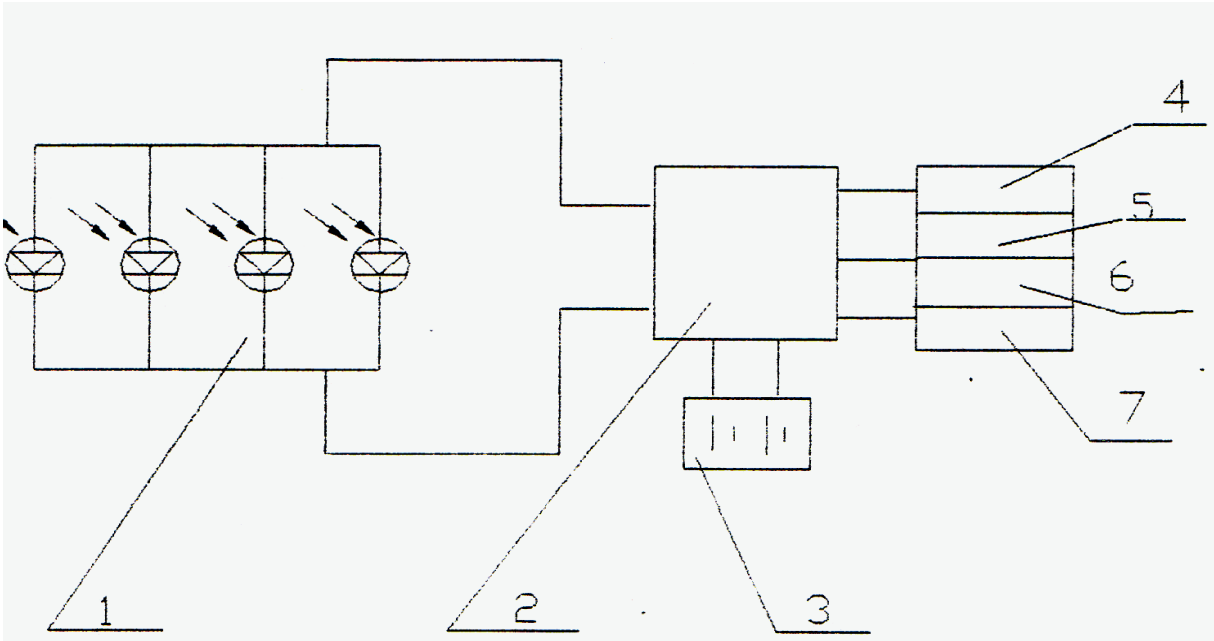


INHOUDSOPGAVE

ALGEMEEN	4
MANIER VAN WERKEN	5
CONFIGURATIE EN PARAMETERS	6
INSTALLATIE EN WERKING	6
MONTAGE	8
OPSLAG EN VERVOER	9
ONDERHOUD	9
GARANTIEDUUR	9

ALGEMEEN

Een zonne-energie systeem is een modulair systeem, samengesteld door zonnepanelen op basis van vermogen en spanning, montagebeugels, laadregelaar, accu en bekabeling (zie grafiek 1). Het levert standaard een DC elektrische output en kan na gebruik van een inverter een AC elektrische output leveren.



Grafiek 1. Zonne-energie systeem

1. Zonnepanelen en beugel

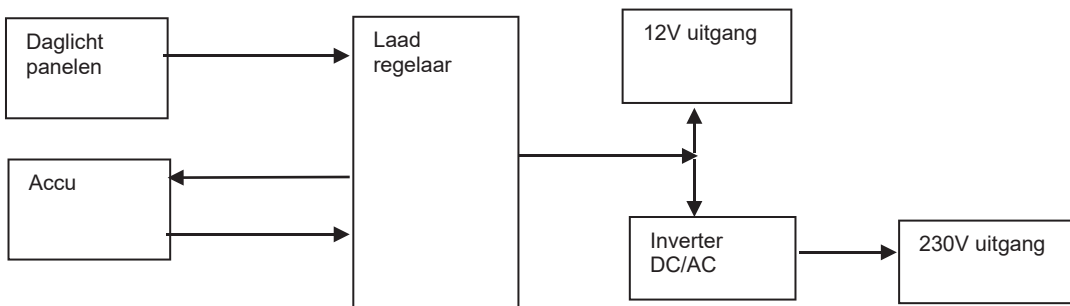
2. Laadregelaar

3. Accu

4. 5. 6. 7. Verbruikers

MANIER VAN WERKEN

Daglichtpanelen bestaan uit fotovoltaïsche cellen, die zonlicht kunnen omzetten in elektrische stroom. Het is een duurzame energiebron die geen water noch olie of gas verbruikt, maar alleen zonlicht nodig heeft. De daglichtpanelen kunnen op meerdere manieren toegepast worden. Door de panelen in serie of parallel te schakelen kan het voltage of het vermogen worden verhoogd. Alleen bij voldoende daglicht kunnen de zonnecellen licht omzetten in elektrische stroom en de nodige uitgangsstroom leveren. Tijdens nacht of regenachtige dag zal het uitgangsvermogen zeer laag zijn omdat de lichtopbrengst zeer zwak is. Om dit probleem op te lossen, moeten de zonnepanelen worden aangesloten op een boordaccu. In het geval van een hoge lichtopbrengst, kunnen de zonnepanelen niet alleen elektrische stroom leveren voor verbruikers, maar ook laadspanning leveren voor de boordaccu. Wanneer de lichtopbrengst zwak is, kan de boordaccu in dit geval elektrische stroom leveren voor de verbruikers. Het zonne-energie systeem heeft ook een lekstroomdiode nodig, om een ontlading van de accu 's nachts te voorkomen: deze lekstroomdiode is geïntegreerd in de laadregelaar.



Grafiek 2. Zonne-energie systeem

CONFIGURATIE EN PARAMETERS

Zonnepanelen hebben een hoge weerstand tegen ultraviolette straling, een lange levensduur en een goede betrouwbaarheid.

Specificaties en parameters

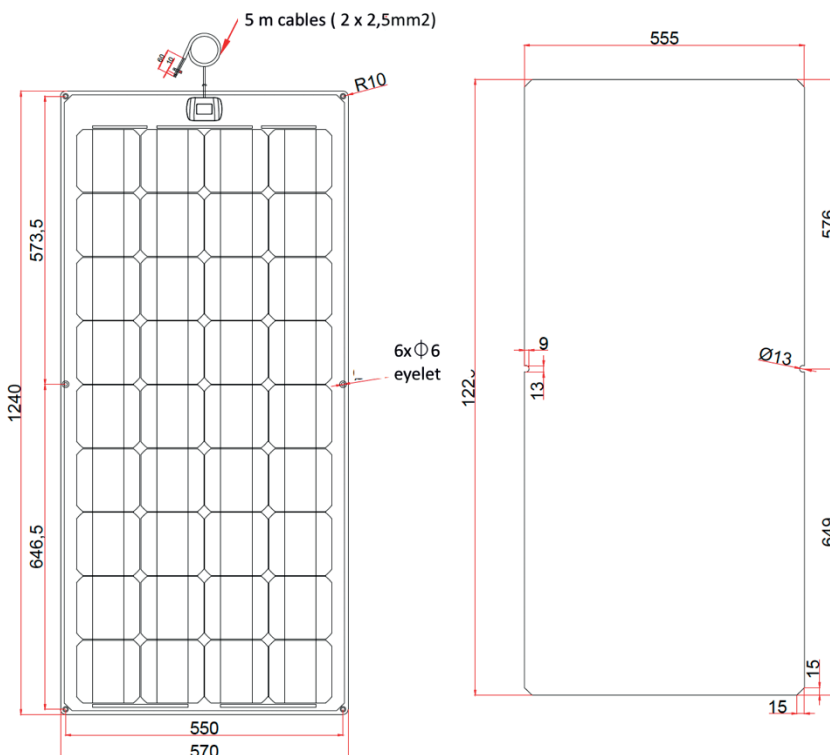
Test omstandigheden: AM: 1.5 Ee=100mw/cm² T=25±2°C

Model	Wp	Vmp (V)	Imp (I)	Afmetingen lengte×breedte×hoogte (mm)	Bruto gewicht (kg)
Flexibel Daglichtpaneel 100W	100 +/-3%	18,0	5,56	1240×570×4	4,20
Flexibel Daglichtpaneel 120W	120 +/-3%	19,8	6,06	1080×665×4	4,25
Flexibel Daglichtpaneel 150W	150 +/-3%	19,8	7,58	1230×665×4	5,10

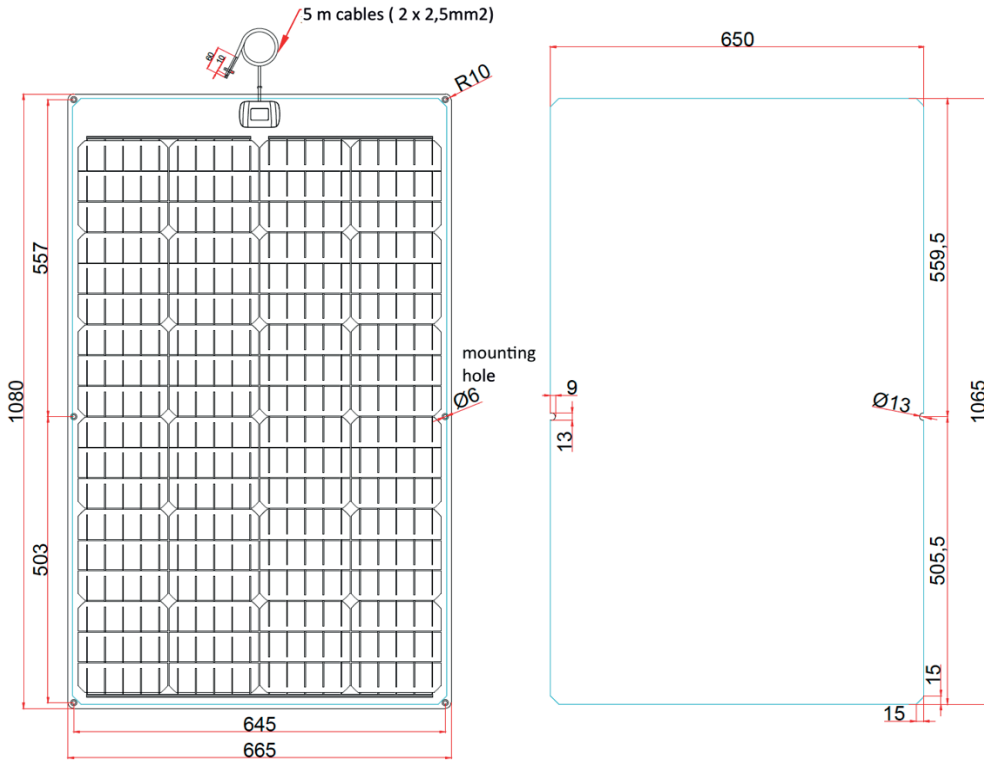
INSTALLATIE EN WERKING

In de daglichtpanelen bevinden zich twee bypassdiodes, die niet verwijderd mogen worden. De bypass diodes kunnen de lekstroom diode niet vervangen.

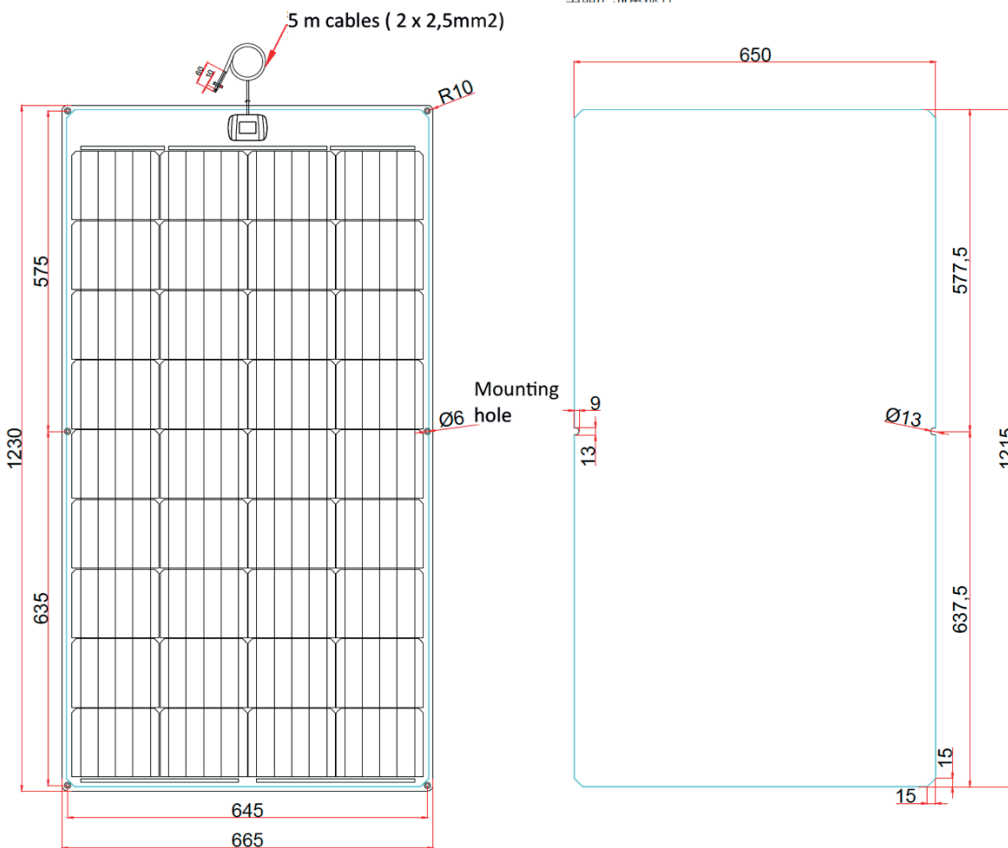
- 4.1 Alleen een gekwalificeerde installateur mag de installatie uitvoeren. Het betreft een elektrisch systeem en kan daarom gevaarlijk zijn.
- 4.2 Zorg ervoor dat tijdens de installatie voorzichtig wordt omgegaan met de panelen, voorkom stoten of drukbelasting op het glasoppervlak.
- 4.3 De daglichtpanelen dienen naar het zuiden te worden gericht.
- 4.4 De daglichtpanelen, dienen volgens de instructietekening te worden gemonteerd en aangesloten. De juiste hellingshoek hangt af van de breedtegraad van de locatie.



Grafiek 3. Vechline Flexibel Daglichtpaneel 100W



Vechline Flexibel Daglichtpaneel 120W



Vechline Flexibel Daglichtpaneel 150W

- 4.5 De polariteit (- / +) van de uitgangconnectoren moet worden gerespecteerd. De omleidingsdiodes in de aansluitdoos zijn voormonteed. Ze mogen niet worden losgekoppeld.
- 4.6 Het frame is gemaakt van een backsheet FPE (Fluorinated Propylene Ethylene) copolymer met een fluoropolymer.
- 4.7 Het daglichtpaneel moet aan het dak worden bevestigd met behulp van de bijgeleverde lijmkit.
- 4.8 Wanneer de daglichtpanelen worden aangesloten, moeten de panelen worden bedekt met iets als zwarte doek, katoenen deken etc.
- 4.9 Voordat het daglichtpaneel op de laadregelaar wordt aangesloten, moet de boordaccu eerst op de laadregelaar worden aangesloten. Daarna kan de laadregelaar worden verbonden aan het daglichtpaneel. Voorkom kortsluiting vanuit de accu om zodoende de laadregelaar te beschermen.
- 4.10 De gebruiker moet het systeem regelmatig controleren om zeker te zijn dat het systeem normaal werkt.

MONTAGE

- 5.1 De zonnepanelen zijn ontworpen om te worden gelijmd op een schoon en glad oppervlak met behulp van de bijgeleverde lijmkit.
- 5.2 Het lijmen moet gebeuren bij een temperatuur tussen de 15° en 30°C en in een schone en droge ruimte (geen regen, stofvrij...). Zo niet, kan de efficiëntie van het lijmen niet worden gegarandeerd.
- 5.3 Breng de reiniger die in de set wordt geleverd aan op de te lijmen oppervlakken. Breek hiervoor het zegel van de flacon en breng de reiniger aan op de te verlijmen oppervlakken. Laat een paar minuten drogen.
- 5.4 Breng de lijm in horizontale of verticale lijnen aan op de achterzijde van het paneel zoals te zien op de afbeelding. Laat 5cm ruimte tussen de lijm en de randen van het paneel, probeer om de lijn van lijm niet te onderbreken.
- 5.5 Zodra de lijm is aangebracht, plaats het paneel op het montageoppervlak en druk lichtjes op het gehele oppervlak van het paneel. Verwijder het teveel aan lijm met een droge en schone doek, gebruik geen chemicaliën.
- 5.6 Verschuif het paneel niet meer zodra het is gelijmd, omdat dit zal leiden tot een verlies van hechting.
- 5.7 Laat minstens 4 uur drogen (of langer als de temperatuur onder de 20°C ligt).



Montage met behulp van schroeven

- 5.8 Benodigd gereedschap: schroevendraaier, boor met geschikte boorbit, 6 x zelftappers en revetringen (niet inbegrepen)
- 5.9 Draai de schroef stevig aan totdat het paneel goed contact maakt met het dakoppervlak.

OPSLAG EN VERVOER

- 6.1 De daglichtpanelen moeten worden opgeslagen in een droge en schone omgeving.
- 6.2 Laden en lossen van de daglichtpanelen moet zeer voorzichtig gebeuren.

ONDERHOUD

Vechline daglichtpanelen hebben een lange levensduur en zijn onderhoudsvrij. Meestal is normale regenval en wind voldoende om het paneelglas schoon te houden. Indien nodig kunt u het glas reinigen met een zachte doek met mild wasmiddel en 50% water. Wees voorzichtig! Beschadig de beschermfolie niet aan de achterkant van zonnepanelen.

GARANTIEDUUR

- 2 jaar voor de laadregelaar.
- 10 jaar voor het vermogen (90% van het nominale vermogen).