

Aqua2go EVO

mobiele drukreiniger

Gebruikershandleiding



Lees voor gebruik van het product nauwkeurig de gebruiksaanwijzing en volg de instructies zorgvuldig op.

De inhoud van deze gebruiksaanwijzing is aandachtig samengesteld, gelieve direct contact met ons op te nemen indien er drukfouten in staan of inhoud die niet juist is.



Arpo BV
Industrieweg 5
5268 BC Helvoirt Holland
+31(0)411-643503
info@aqua2go.eu
www.aqua2go.eu

Inhoudsopgave

Monteer en gebruik het product volgens de bepalingen in de gebruiksaanwijzing.

Lees de gebruiksaanwijzing aandachtig door en bewaar deze goed om later te kunnen raadplegen.

Neem bij vragen tijdens gebruik contact op met de online klantenservice in de gewenste taal.

Veiligheidswaarschuwingen	3
Veiligheidswaarschuwingen voor veilig gebruik van het product	3
Opmerkingen	4
Montage en bediening	4
Problemen oplossen	5
Reparaties en onderhoud	6
Toepassingen van het product	6
Montagetekening van het product	7

Hartelijk dank voor uw aankoop van dit product. Lees voor uw gebruiksgemak de gebruiksaanwijzing aandachtig door en bewaar deze ter referentie. De afbeeldingen in deze gebruikshandleiding dienen ter illustratie, het daadwerkelijke product kan afwijken.

Veiligheidswaarschuwingen

Veiligheidswaarschuwingen voor de accu

- a) De accu mag niet worden gedemonteerd, geopend of stuk worden gesneden.
- b) De accu mag niet worden blootgesteld aan hittebronnen of vuur. Direct zonlicht dient bij opslag te worden vermeden.
- c) De accu mag niet worden kortgesloten. Plaats accu's niet zomaar in een doos of lade om te voorkomen dat ze onderling kortsluiting maken of andere metalen objecten kortsluiting veroorzaken.
- d) Haal batterijen of accu's voor gebruik niet uit hun oorspronkelijke verpakking.
- e) De accu mag geen mechanische klappen opvangen.
- f) Indien de accu lekt, mag de gelekte vloeistof niet op de huid of in de ogen terecht komen. Indien er contact plaatsvindt, moet de plaats van contact met veel water worden schoongespoeld en moet u een arts raadplegen.
- g) Gebruik alleen de oplader die voor het apparaat bedoeld is.
- h) Let op de symbolen (+) en (-) op de accu en het apparaat voor juist gebruik.
- i) Gebruik alleen de accu die voor het apparaat bedoeld is.
- j) Bewaar de accu buiten bereik van kinderen.
- k) Raadpleeg bij inslikken van de accu direct een arts.
- l) Koop een voor het apparaat geschikte accu.
- m) Houd de accu schoon en droog.
- n) Als zich stof op de contacten van de accu bevindt, moet u dit met een schone en droge doek verwijderen.
- o) De accu moet voor het eerste gebruik worden opgeladen. Voor het opladen dient de juiste oplader te worden gebruikt en de accu dient volgens de aanwijzingen van de fabrikant of de gebruiksaanwijzing van het apparaat te worden opgeladen.
- p) Laat de accu niet gedurende langere tijd aan de oplader liggen zonder deze te gebruiken.
- q) Wanneer de accu voor langere tijd is opgeslagen, moet deze een aantal keer worden ontladen en opgeladen voor de beste prestaties.
- r) De accu presteert het beste tijdens gebruik bij kamertemperatuur (20°C + 5°C).
- s) Bewaar de originele gebruiksaanwijzing goed om later te kunnen raadplegen.
- t) De accu mag uitsluitend voor het beoogde doeleinde worden gebruikt.
- u) Wanneer de accu niet in gebruik is kan deze uit het apparaat worden verwijderd.
- v) Voer de accu op de juiste wijze af

Veiligheidswaarschuwingen voor veilig gebruik van het product



Lees alle waarschuwingen en instructies door. Het niet volgen van onderstaande waarschuwingen en instructies zal leiden tot elektrische schokken, brand en/of ernstig letsel.

Bewaar alle waarschuwingen en gebruiksaanwijzingen om later te kunnen raadplegen.

Veiligheidswaarschuwingen voor de draagbare reiniger

1. De waterstraal mag niet worden gericht op elektrische apparaten.
2. Voor veilig gebruik van het apparaat mogen enkel accessoires worden gebruikt die zijn geproduceerd of goedgekeurd door de fabrikant.
3. Verwijder na gebruik voor klantonderhoud of reiniging de accu.
4. Houd het apparaat buiten bereik van kinderen wanneer het is ingeschakeld.
5. Wanneer het apparaat per ongeluk op de grond is gevallen en er zichtbare schade of lekkage is ontstaan, mag het niet verder worden gebruikt.
6. Wanneer de accu is verbonden mag het apparaat niet onbeheerd worden achtergelaten.

Symbolen



Waarschuwing



Raadpleeg de gebruiksaanwijzing



Lithium ion accu recyclen, niet weggooien



Niet in water onderdompelen



Niet in vuur werpen

Apparaatspecificaties

Nominale spanning	: 20 V
Nominale stroom	: 18 A
Nominaal vermogen	: 400 W
Grootste doorstroomvolume	: 3,5 l/min
Grootste druk	: 60 bar
Draaisnelheid motor	: 10.000-18.000 (r/min)

Montage en bediening

Vorbereiding

Het accublok verwijderen. Het accublok plaatsen

Montage

Rechte spuitmond plaatsen

Schud nadat de spuitmond goed is geïnstalleerd naar links en rechts om te controleren of deze niet los raakt

De waterslang aansluiten

Trek na het aansluiten van de waterslang voorzichtig aan de slang om te controleren of deze niet losraakt.

Indien de waterslang niet losraakt, betekent dit dat deze goed is aangesloten.

Een eigen waterslang aansluiten (optioneel)

1. Verwijder de kraan voor de waterslang.
2. Verbind de opening met de aan te sluiten tuinslang

Behalve de bijgeleverde waterslang kan deze reiniger ook worden aangesloten op een kraan of aan te sluiten tuinslang.

Waterdruk instellen

Het apparaat inschakelen

Voor het eerste gebruik moet alle lucht uit de waterslang worden verwijderd. Plaats de reiniger op heuphoogte (< 1,5 m), kies vervolgens de gebruiksmodus. Wanneer het water de waterslang instroomt en uit de spuitmond van de reiniger komt, kunt u beginnen met reinigen. Dit duurt ongeveer twintig tellen.

Het spuitresultaat kiezen

Het spuitresultaat voor de werkomstandigheden kiest u door de spuitmond te draaien, 0-40 is voor lichte reiniging en bewatering. Verander het spuitresultaat niet tijdens het spuiten.

Schoonmaken

Gebruik geen vervuilde, modderige of corrosieve waterbronnen (bijvoorbeeld met glasreiniger, plantenvoeding of kunstmest). Indien zeewater wordt gebruikt moet het apparaat met schoon water worden nagespoeld.

Problemen oplossen

Probleem	Oorzaak	Oplossing
Het apparaat is ingeschakeld, er wordt geen water opgezogen of de druk is te laag	Het apparaat staat te hoog ten opzichte van de waterbron	Plaats het apparaat niet meer dan 1,5 meter boven de waterbron
	Het filter van de waterslang is geblokkeerd	Verwijder het filter van de waterslang en spoel het vuil weg met water
	De eigen waterslang en het apparaat sluiten niet goed aan	Controleer de eigen waterslang en sluit deze opnieuw aan
	De kraan van de waterslang op het apparaat is losgegaan; De plastic ring is weg	Bevestig de kraan opnieuw met de hand; Neem contact op met de klantenservice om een nieuwe ring te kopen
	De pomp, waterslang of andere onderdelen zitten vastgevroren	Probeer het nogmaals nadat het ijs gesmolten is
	De waterslang is geknikt	Buig de waterslang weer recht
De waterkracht is plotseling toegenomen	De spuitmond is opengesprongen	Verwissel de spuitmond
Nadat het apparaat uit is gezet komt er water uit	Er blijft altijd wat water achter in het apparaat nadat het is afgesloten	Laat het water er helemaal uit lopen voordat u het opbergt
Uit het zeepreservoir komt geen reinigingsmiddel	Het zeepreservoir is geblokkeerd	Was het met de hand
Het apparaat kan niet worden ingeschakeld	Het accublok is niet goed aangesloten	Plaats het accublok opnieuw
	Het accublok is leeg	Vervang het accublok door een nieuw of laad het accublok op
	Het accublok is defect	Vervang het accublok
De druk van het apparaat is niet constant	Er zit lucht in de pomp	Controleer de kraan van de waterslang en of de waterslang goed is aangesloten
	Het apparaat staat in de modus lage druk	Dit is normaal en hoeft niet te worden verholpen
Het apparaat is uit zichzelf gestopt	De accu is leeg	Vervang het accublok door een nieuw of laad het accublok op
	De multifunctionele spuitmond is verstopt, de zekering is gesprongen	Verwijder de spuitmond en schakel het apparaat in. Als het apparaat normaal functioneert vervangt u de spuitmond.

Reparaties en onderhoud

Verwijder voorafgaand aan reparaties en onderhoud de accu uit het apparaat

Controleer voor elk gebruik of er beschadigingen zijn aan het apparaat en de accessoires. Indien beschadigingen aan het apparaat of de accessoires worden ontdekt, mag u het apparaat niet langer gebruiken en moet u contact opnemen met de verkoper of fabrikant om onderdelen te laten vervangen.

Onderhoud van filters

Verwijder eerst de houder van het filter, spoel vervolgens het vuil van de gaten van het filter en spoel elk onderdeel af met schoon water, plaats vervolgens de houder terug.

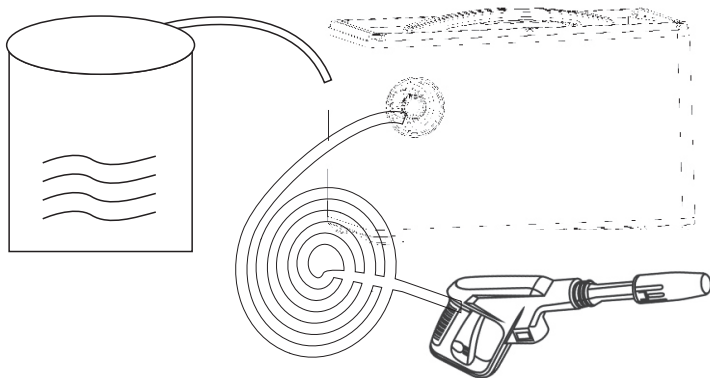
Reiniging en opslag

Gebruik een zachte borstel of schone doek om de buitenkant van het apparaat te reinigen. Bewaar het apparaat op een veilige, droge plaats, buiten bereik van kinderen. Plaats geen andere objecten bovenop het apparaat. Let erop dat het apparaat en de accessoires tijdens opslag beschermd zijn tegen vocht en kou.



Afvalverwerking

Om het milieu te beschermen moeten apparaten en accessoires die schadelijk zijn voor het milieu zorgvuldig gescheiden worden afgevoerd, zodat ze makkelijker kunnen worden hergebruikt. Ieder plastic onderdeel heeft een gekleurd symbool om afvalscheiding te vergemakkelijken.



Toepassingen van het product



Reiniging van de tuin



Reiniging van het balkon



Reiniging van ramen



Reiniging van objecten

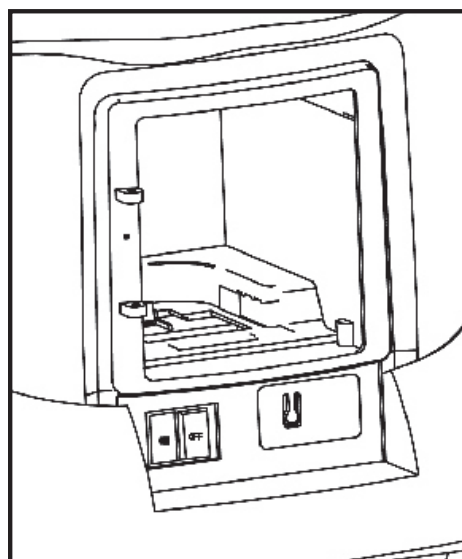
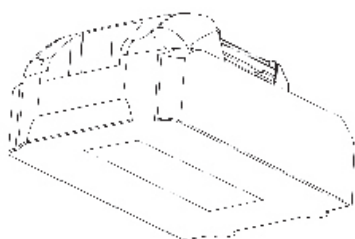
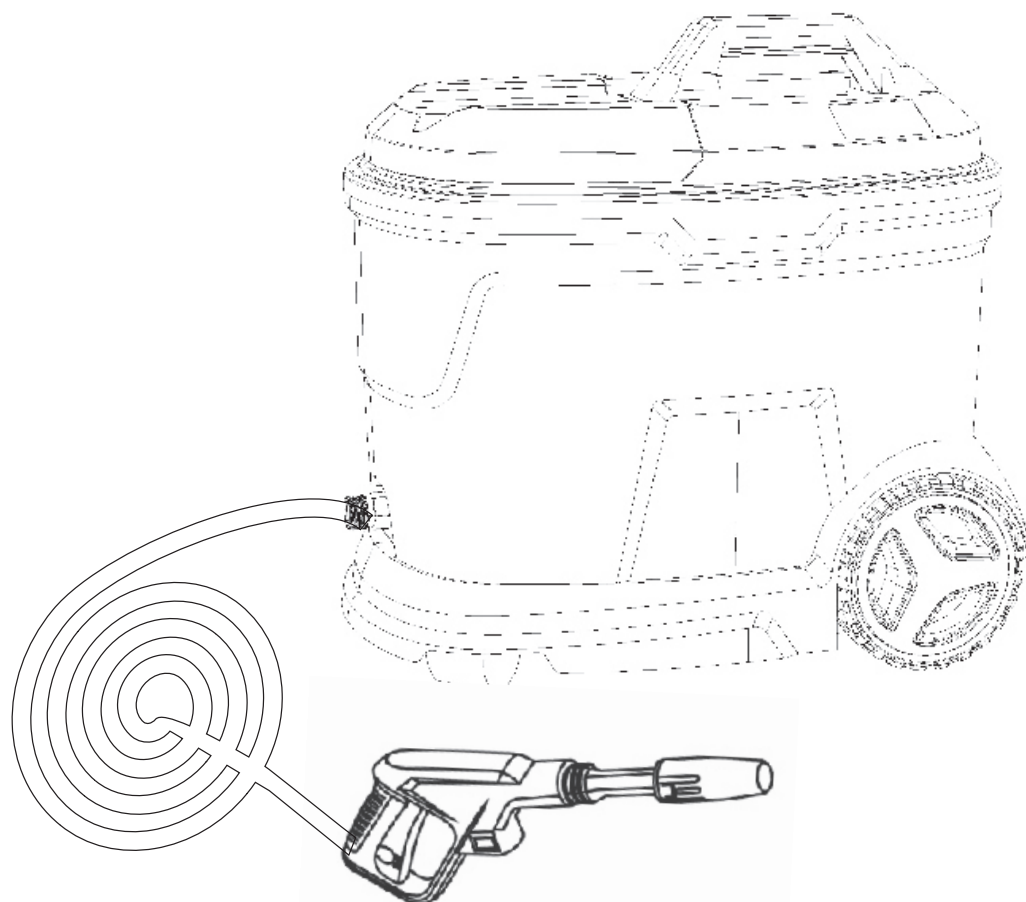


Reiniging van fietsen



Water sproeien

Montagetekening van het product



Garantie

1. Garantie vanaf de aankoopdatum gedurende 2 jaar bij normaal gebruik.
2. Indien na bovengenoemde periode onderdelen moeten worden vervangen, zullen onderhoudskosten worden berekend.
3. Indien zich tijdens de garantieperiode de volgende zaken voordoen, is de reparatie niet gratis:
 - a. Het garantiebewijs of de bon kan niet worden getoond (factuur of kassabon).
 - b. De reparatie zal duren tot na de garantietermijn.
 - c. Beschadiging door demontage of modificatie.
 - d. Beschadiging door fouten/nalatigheid of onjuist gebruik.
 - e. Storingen of schade door niet-huishoudelijk gebruik (bijvoorbeeld langdurig gebruik onder slechte omstandigheden).
 - f. Natuurlijke slijtage van de buitenkant tijdens gebruik.



Garantiekaart

Productnaam en model	
Verkoper (Stempel)	
Aankoopdatum	
Factuurnummer	
Naam klant	
Telefoon klant	
Adres klant	